

# KONVEKTA

## Thermosysteme

**Anlagenübersicht zum Schaltplan:**

**BK1-025-092**

**Fahrt/Stand mit FR4, 1 Kondensatorlüfter,  
2 Verdampferlüfter, optional mit Heißgasabtauung,  
Standkompressor 230V  
(Rollkolben, Scroll, Antriebseinheit)**

**FK 1510 / 4 / 12-230V**

**FK 1520 / 4 / 12-230V**

**FK 2000 / 4 / 12-230V**

**FK 2010 / 4 / 12-230V**

**FK 2011 / 4 / 12-230V**

**FK 2020 / 4 / 12-230V**

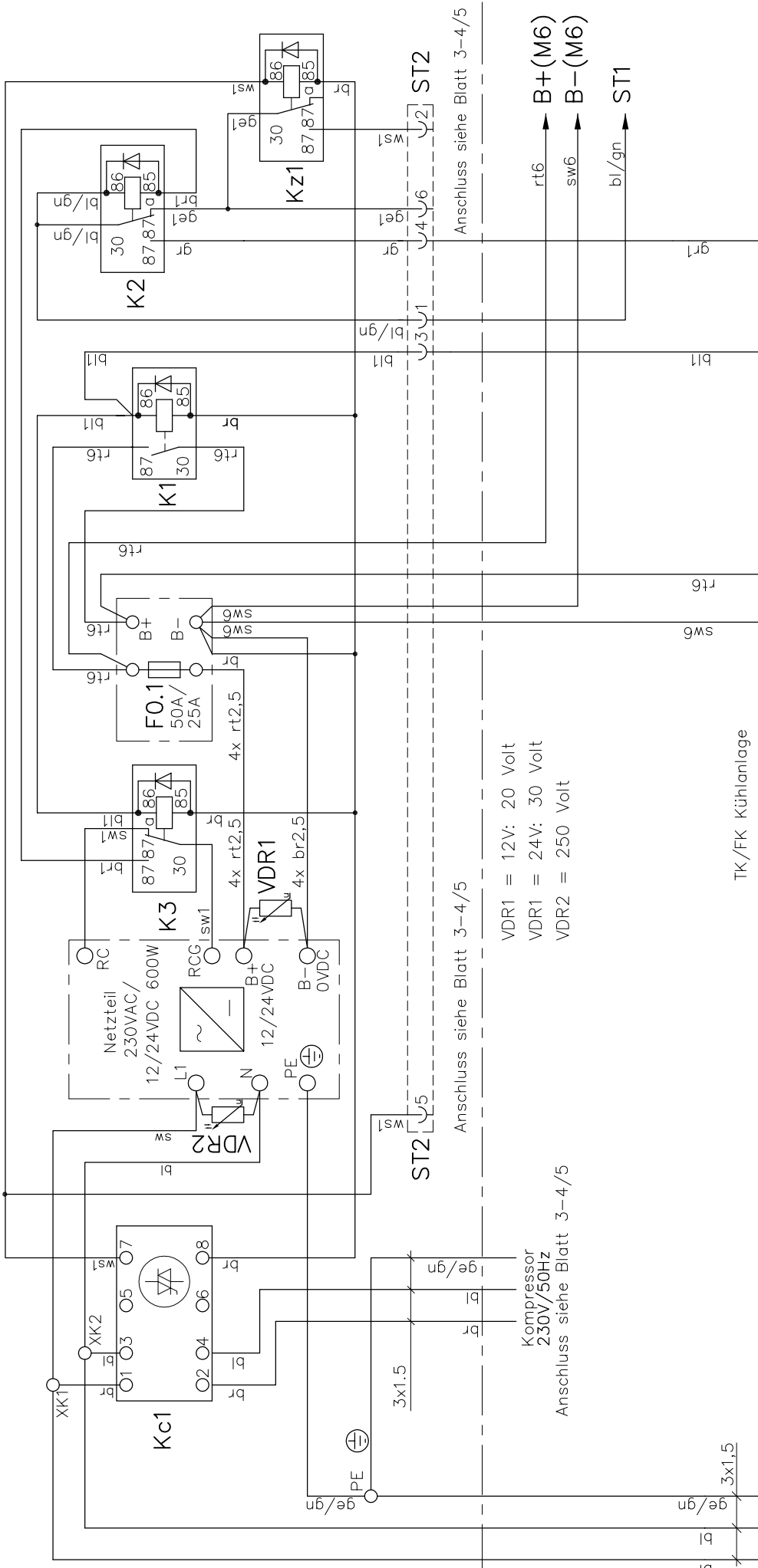
**FK 2021 / 4 / 12-230V**

**FK 2510 / 4 / 12-230V**

**FK 2520 / 4 / 12-230V**

**TK 2020 / 6 / 12-230V**

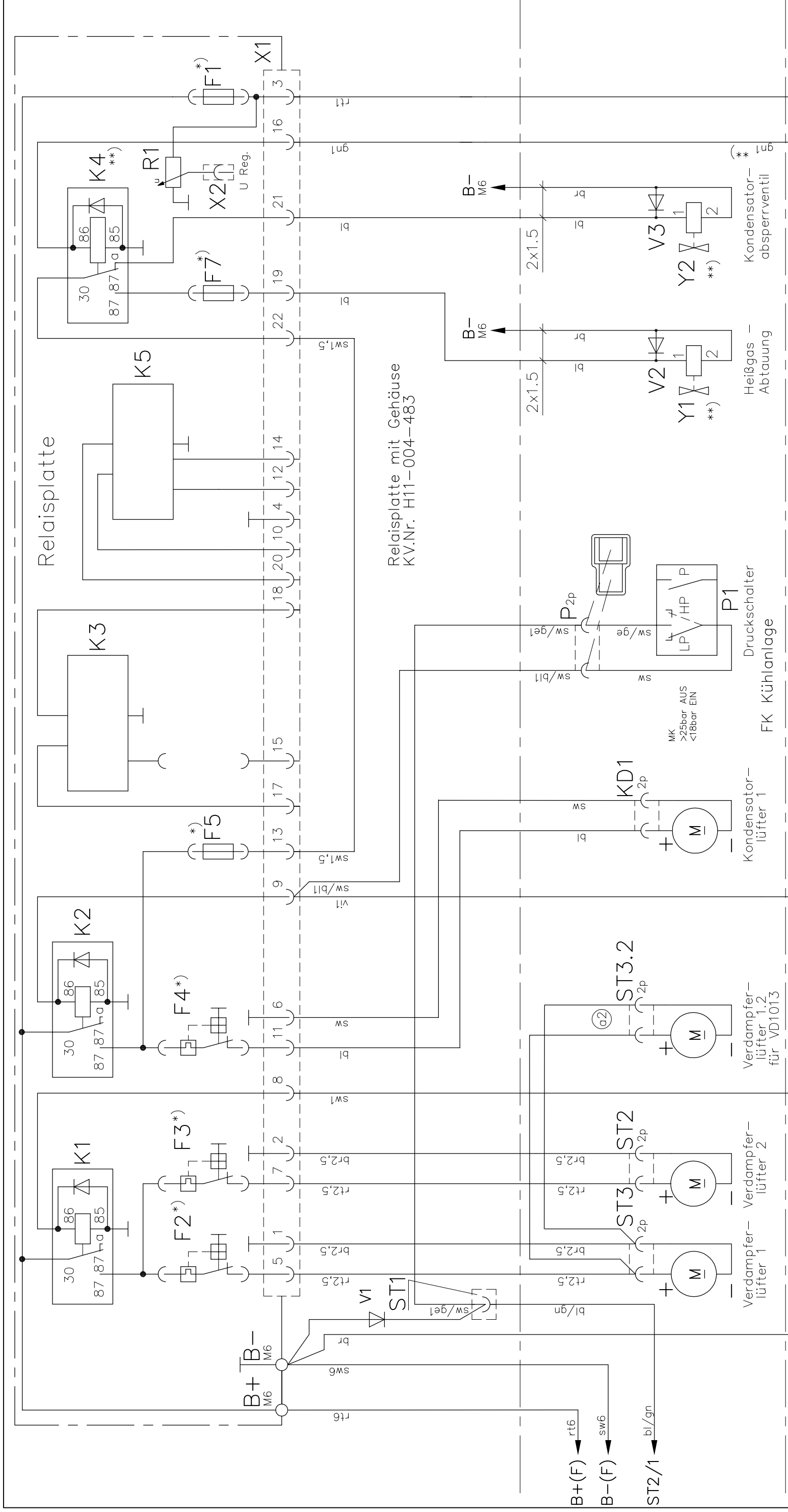
Schaltkasten Nr: 12/24Vdc  
BK1-025-051 / BK1-025-062



16A Gerätestecker/  
Anschluss nach VDE 0100-610!

Diese Zeichnung verbleibt unser Eigentum. Vervielfältigung, Verwertung oder Mitteilung an dritte Personen hat zivil- und strafrechtliche Folgen. (Urheberrechtsgesetz. Gesetz gegen den unlauteren Wettbewerb BGB.)  
Durch Weiterentwicklung entstehende konstruktive und technische Änderungen behalten wir uns vor!  
Originale dürfen ohne Änderungsantrag nicht verändert werden.  
KONVEKTA AG 34607 Schwalmstadt

		KÜHL- & KLIMANLAGEN D-34607 SCHWALMSTADT	
		SCHALTPLAN	
Gez. 28.04.10 S. Pfluger		Typ: BK1-025-092	
a2 Stecker ST3.2 hinzu 17.10.12 S. Kroll		Blatt Zeichnungs-Nr.	
a1 Komplett überarbeitet 12.12.11 S. Kroll		1/5 K1-025-092	
Nr. Änderungs-Mitteilung Tag/Name		Fahrt/Stand mit FR4, 1KD-Lüfter, 2VD-Lüfter, 230V (Roll., Scroll, Antr.)	
TAG	NAME		



**B- MK(-)**  
**FR4(7)**  
 Anschluss siehe Blatt 5/5

**FR4(5)**  
**VD Ein/on**  
 Anschluss siehe Blatt 5/5

**FR4(4)**  
**MK Ein/on**  
 Anschluss siehe Blatt 5/5

**FR4(2)** **FR4(1)**  
**DEF,HZ Ein/on 12/24V**  
 Anschluss siehe Blatt 5/5

\*) Absicherungswerte für F1 - F7 siehe Blatt 5/5  
 \*\*) Y1, Y2, K4 und Anschluss P(1) nur bei Anlagen mit Heißgasabtauung

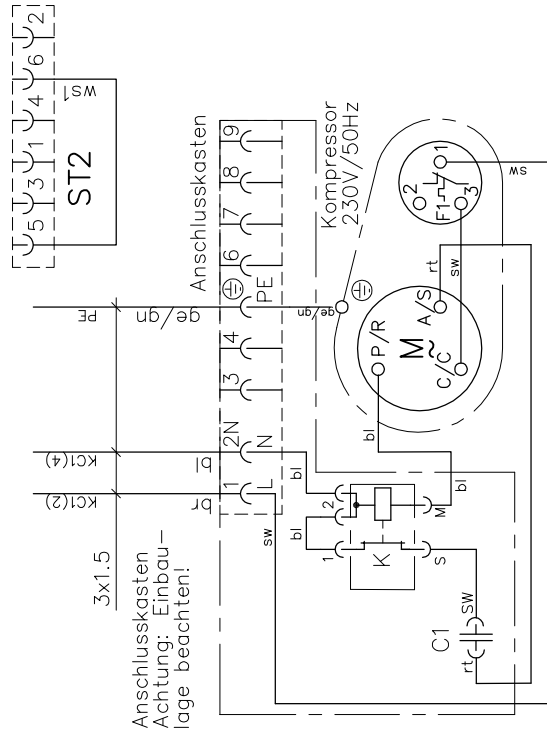
Diese Zeichnung verbleibt unser Eigentum. Vervielfältigung, Verwertung oder Mitteilung an dritte Personen hat zivil- und strafrechtliche Folgen. (Urheberrechtsgesetz. Gesetz gegen den unlauteren Wettbewerb BGB.)  
 Durch Weiterentwicklung entstehende konstruktive und technische Änderungen behalten wir uns vor!  
 Originale dürfen ohne Änderungsantrag nicht verändert werden.  
**KONVEKTA AG 34607 Schwalmstadt**

a2	Stecker ST3.2	hinzu	17.10.12	S. Kroll
a1	Komplett	überarbeitet	12.12.11	S. Kroll
Nr.Änderungs-	Mitteilung	Tag	Name	

Gez.	28.04.10	S. Pfluger
Geprf.		
TAG	NAME	

<b>KONVEKTA® KÜHL- &amp; KLIMAAANLAGEN D-34607 SCHWALMSTADT</b>	
<b>SCHALTPLAN</b>	
Typ:	BK1-025-092
Blatt	Zeichnungs-Nr.
2/5	K1-025-092

Anschluss siehe Blatt 1/5



Anschlusskasten  
Achtung: Einbau-  
lage beachten!

K: I>KM1

B13-A?1-411

Wicklungswiderstand bei 20°C  
Hauptwicklung: 4,8 Ohm  
Hilfswicklung: 18,1 Ohm

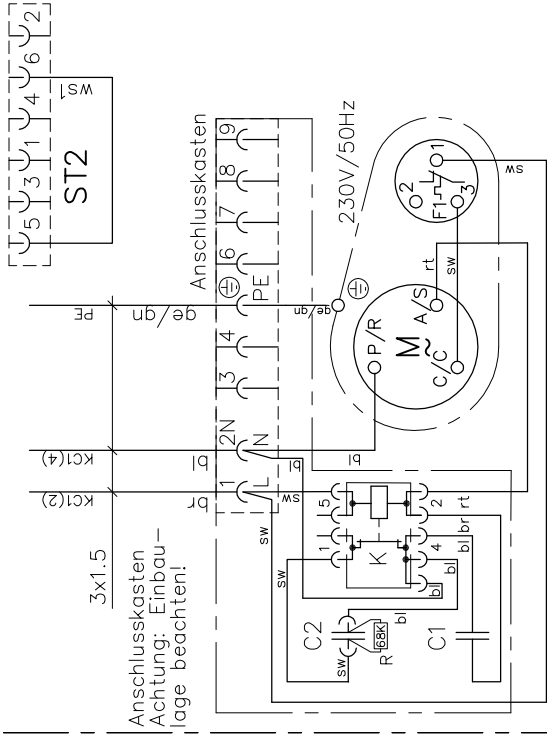
Stromaufnahme:  
Nennstrom: 3,7 A  
Max. Stromaufnahme: 5,4 A  
Anlaufstrom: 18 A

Elektrische Komponenten:  
Thermofühler: MSP28APW  
2,8s-5,2s/19,5 A  
F1 Öffnerkontakt: 135°C  
F1 Schließerkontakt: 61°C  
Startrelais: MTRPH55  
Schaltet Ein bei: 11A  
Schaltet Aus bei: 9,35A  
Anlaufkondensator: 50µF/330V

C1, Anlaufkondensator

K, Startrelais

Anschluss siehe Blatt 1/5



Anschlusskasten  
Achtung: Einbau-  
lage beachten!

K: U>KM1

B13-A?1-410

Wicklungswiderstand bei 20°C  
Hauptwicklung: 4,0 Ohm  
Hilfswicklung: 6,3 Ohm

Stromaufnahme:  
Nennstrom: 3,2 A  
Max. Stromaufnahme: 5,4 A  
Anlaufstrom: 22 A

Elektrische Komponenten:  
Thermofühler: MSP24APW  
2,8s-5,2s/19,5 A  
F1 Öffnerkontakt: 135°C  
F1 Schließerkontakt: 61°C  
Startrelais: 3ARR3\*6AV\*  
Schaltet Ein bei: 223/252V  
Schaltet Aus bei: 60/121V  
Anlaufkondensator: 100µF/330V  
Betriebskondensator: 20µF/400V

C2, Anlaufkondensator

C1, Betriebskondensator  
K, Startrelais

Anschluss Rollkolbenkompressor

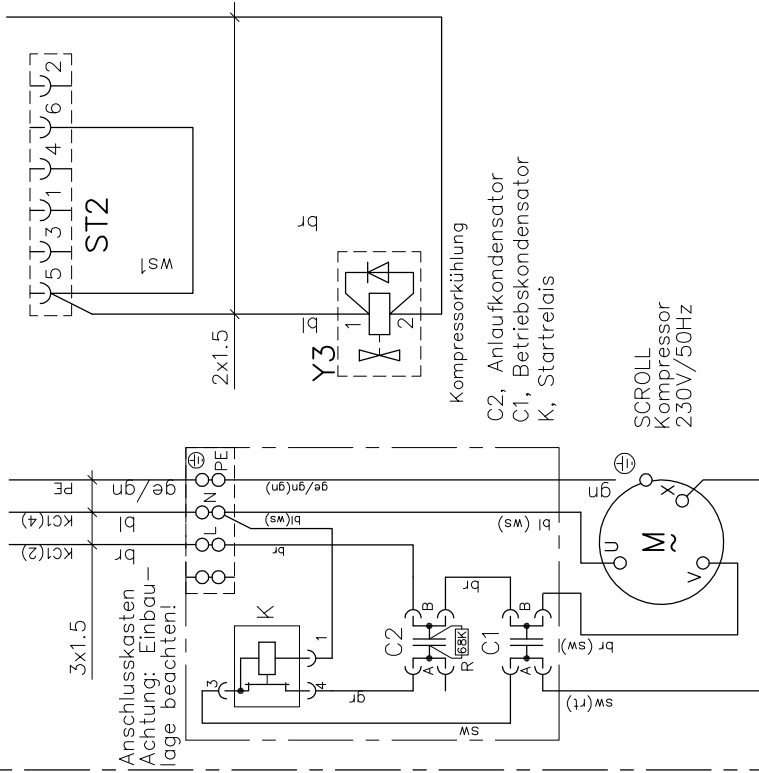
Diese Zeichnung verbleibt unser Eigentum. Vervielfältigung, Verwertung oder Mitteilung an dritte Personen hat zivil- und strafrechtliche Folgen. (Urheberrechtsgesetz, Gesetz gegen den unlauteren Wettbewerb BGB.)  
Durch Weiterentwicklung entstehende konstruktive und technische Änderungen behalten wir uns vor!  
Originale dürfen ohne Änderungsantrag nicht verändert werden.

KONVEKTA AG 34607 Schwalmstadt

Anschluss Rollkolbenkompressor

								KÜHL- & KLIMAAANLAGEN D-34607 SCHWALMSTADT	
				Gez. 28.04.10		S. Pflüger		SCHALTPLAN	
a2 Stecker ST3.2 hinzu		17.10.12 S. Kroll		Gepr.				Fahr/Stand mit FR4,1KD-Lüfter,	
a1 Komplett überarbeitet		12.12.11 S. Kroll						Blatt Zeichnungs-Nr.	
Nr. Änderungs-Mitteilung		Tag		NAME				3/5 K1-025-092	

Anschluss siehe Blatt 1/5



B13-A?1-412

Wicklungswiderstand bei 20°C  
Hauptwicklung: 3,051 ohms  
Hilfswicklung: 3,934 ohms

Stromaufnahme:  
Max. Stromaufnahme: 8,3A  
Anlaufstrom: 32A

Startrelais relay: AMVL-240V1  
Anlaufkondensator: 40µF/450V  
Betriebskondensator: 40µF/450V

B13-A?1-413

Wicklungswiderstand bei 20°C  
Hauptwicklung: 1,299 ohms  
Hilfswicklung: 2,198 ohms

Stromaufnahme:  
Max. Stromaufnahme: 17,6A  
Anlaufstrom: 58A

Startrelais relay: AMVL-240V1  
Anlaufkondensator: 75µF/400V  
Betriebskondensator: 55µF/400V

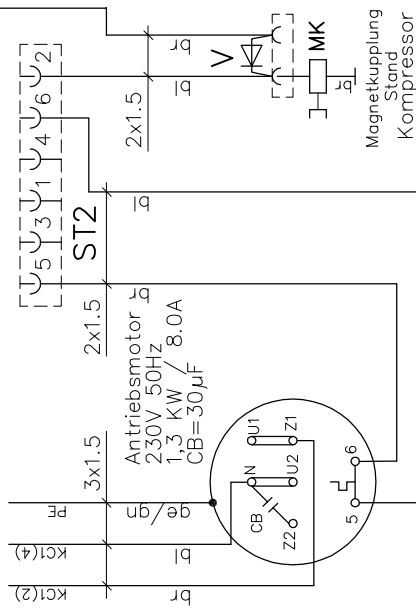
Anschluss Scrollkompressor

Diese Zeichnung verbleibt unser Eigentum. Vervielfältigung, Verwertung oder Mitteilung an dritte Personen hat zivil- und strafrechtliche Folgen. (Urheberrechtsgesetz. Gesetz gegen den unlauteren Wettbewerb BGB.)

Durch Weiterentwicklung entstehende konstruktive und technische Änderungen behalten wir uns vor!  
Originale dürfen ohne Änderungsantrag nicht verändert werden.

KONVEKTA AG 34607 Schwalmstadt

Anschluss siehe Blatt 1/5



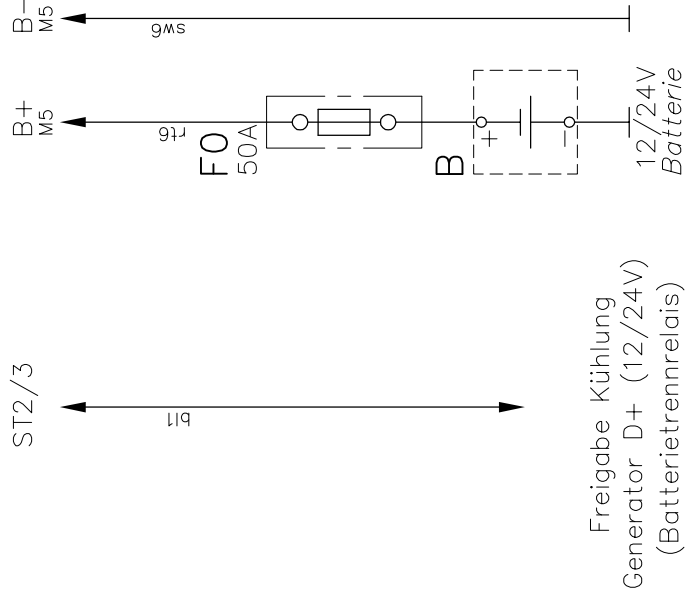
B57-250-877

Max. Stromaufnahme: 8,0A  
Anlaufstrom: 30A

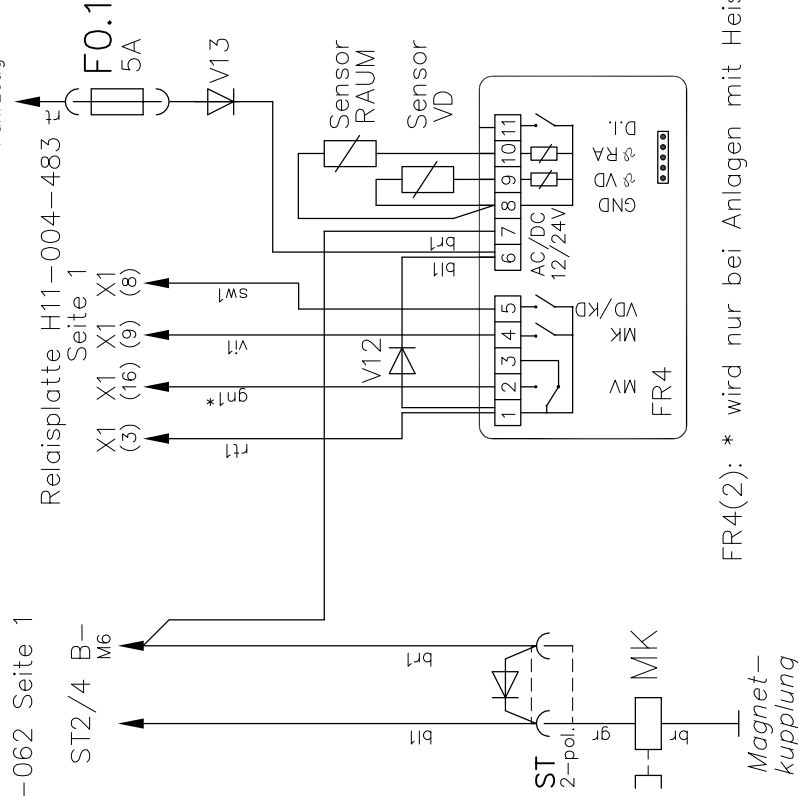
Anschluss Antriebseinheit

		KÜHL- & KLIMAAANLAGEN D-34607 SCHWALMSTADT	
		SCHALTPLAN	
Typ: BK1-025-092		Blatt Zeichnungs-Nr.	
Gez. 28.04.10 S. Pflüger		4/5 K1-025-092	
a2 Stecker ST3.2 hinzu 17.10.12 S. Kroil		Fahrt/Stand mit FR4, 1KD-Lüfter,	
a1 Komplett überarbeitet 12.12.11 S. Kroil		2VD-Lüfter, 230V (Roll., Scroll, Antr.)	
Nr. Änderungs-Mitteilung Tag Name		TAG NAME	

an Schaltkasten Nr.: BK1-025-051/ -062 Seite 1



Freigabe Kühlung  
Generator D+ (12/24V)  
(Batterietrennrelais)



FR4(2): \* wird nur bei Anlagen mit Heissgasventil benötigt

Un	F1	F2	F3	F4	F5	F6	F7
12V	7,5A	** 25A	** 25A		25A		7,5A
24V	7,5A	** 15A	** 15A		25A		7,5A

Un	F1	F2	F3	F4	F5	F6	F7
12V		10A	10A	10A		10A	
24V		5A	5A	5A		5A	

Absicherungswerte für F1 bis F7  
bei Nennspannung 12/24V

\*\* nur bei VD4015/3016  
mit bürstenlosen Gebläsen

Diese Zeichnung verbleibt unser Eigentum. Vervielfältigung, Verwertung oder Mitteilung an dritte Personen hat zivil- und strafrechtliche Folgen. (Urheberrechtsgesetz. Gesetz gegen den unlauteren Wettbewerb BGB.)  
Durch Weiterentwicklung entstehende konstruktive und technische Änderungen behalten wir uns vor!  
Originale dürfen ohne Änderungsantrag nicht verändert werden.

KONVEKTA AG 34607 Schwalmstadt

		KÜHL- & KLIMAAANLAGEN D-34607 SCHWALMSTADT	
		SCHALTPLAN	
Gez. 28.04.10	S. Pfluger	Typ: BK1-025-092	
a2 Stecker ST3.2	hinzu 17.10.12 S. Kroll	Fahrt/Stand mit FR4, 1KD-Lüfter,	
a1 Komplett	überarbeitet 12.12.11 S. Kroll	Blatt Zeichnungs-Nr.	
Nr. Änderungs-Mitteilung	Tag Name	5/5 K1-025-092	